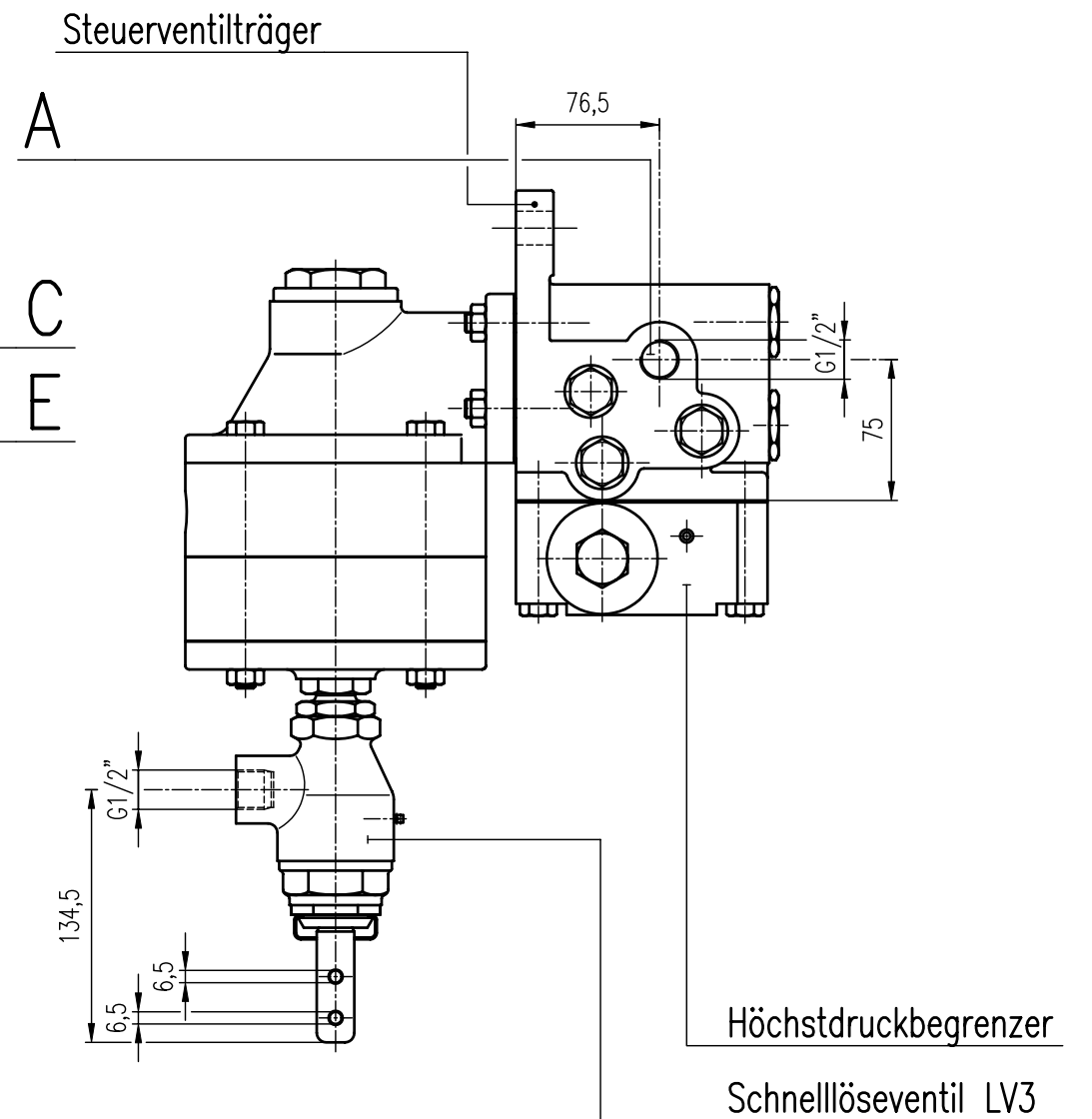
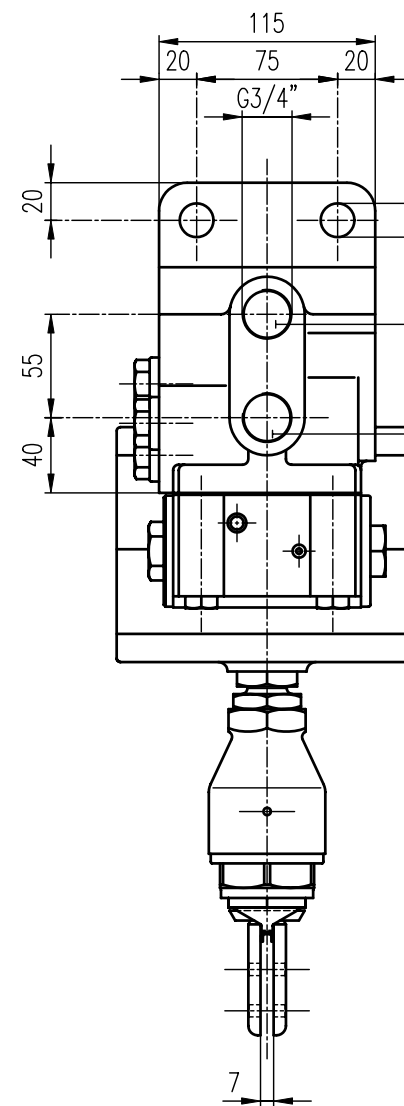
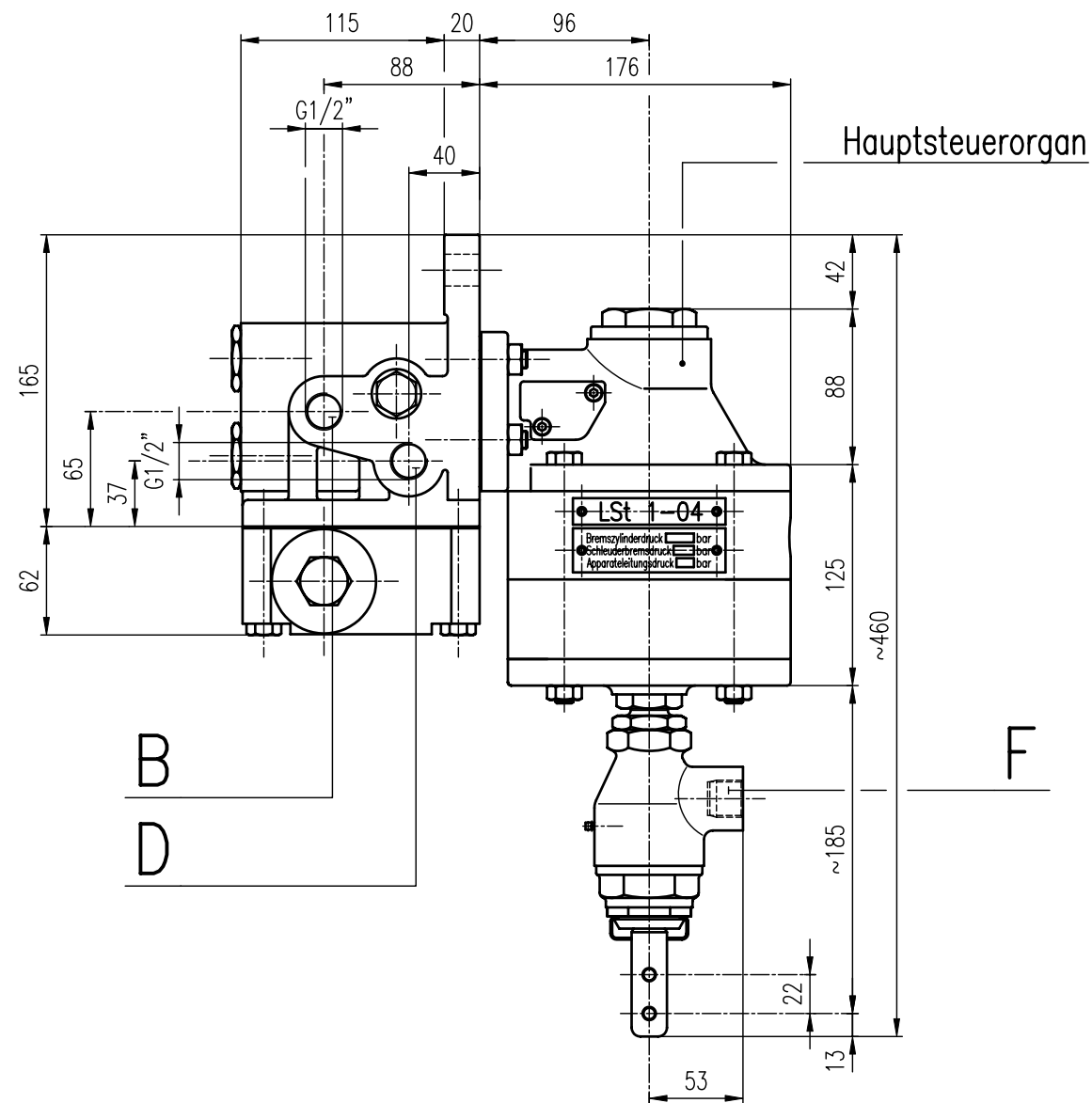


# STABEG BREMSE

NORMBLATT

N 004.006

1. Ausgabe 01/13



- A \_zum Steuerbehälter
- B \_von der Hauptleitung
- C \_vom Vorratsluftbehälter
- D \_zum Expansionsbehälter
- E \_zum Bremszylinder
- F \_von der Hauptleitung

## LOKOMOTIV-STEUERVENTIL Type LSt 1-04

einstufig, mit Höchstdruckbegrenzer u. Schnelllöseventil

Einbauzeichnung :  
 Schnittzeichnung : LSt 1-04  
 Gehört zu : Druckluftbremse  
 Gewicht : kg

AN DER VORLAGE MACHEN WIR SÄMTLICHE ERFINDERRECHTE GELTEND, SIE BLEIBT UNSER GEISTIGES EIGENTUM, DAS BEI VERMEIDUNG STRAF- U. ZIVILRECHTLICHER KONSEQUENZEN WEDER FOTOKOPIERT, NOCH SONST VERVIELFÄLTIGT, IRGENDWELCHEN DRITTPERSONEN ZU IRGENDWELCHEN ZWECKEN AUSGEHÄNDIGT WERDEN DARF.  
 STABEG APPARATEBAUGES. M.B.H. A-1140WIEN

**STABEG**

Apparatebauges. m. b. H. - 1140 WIEN